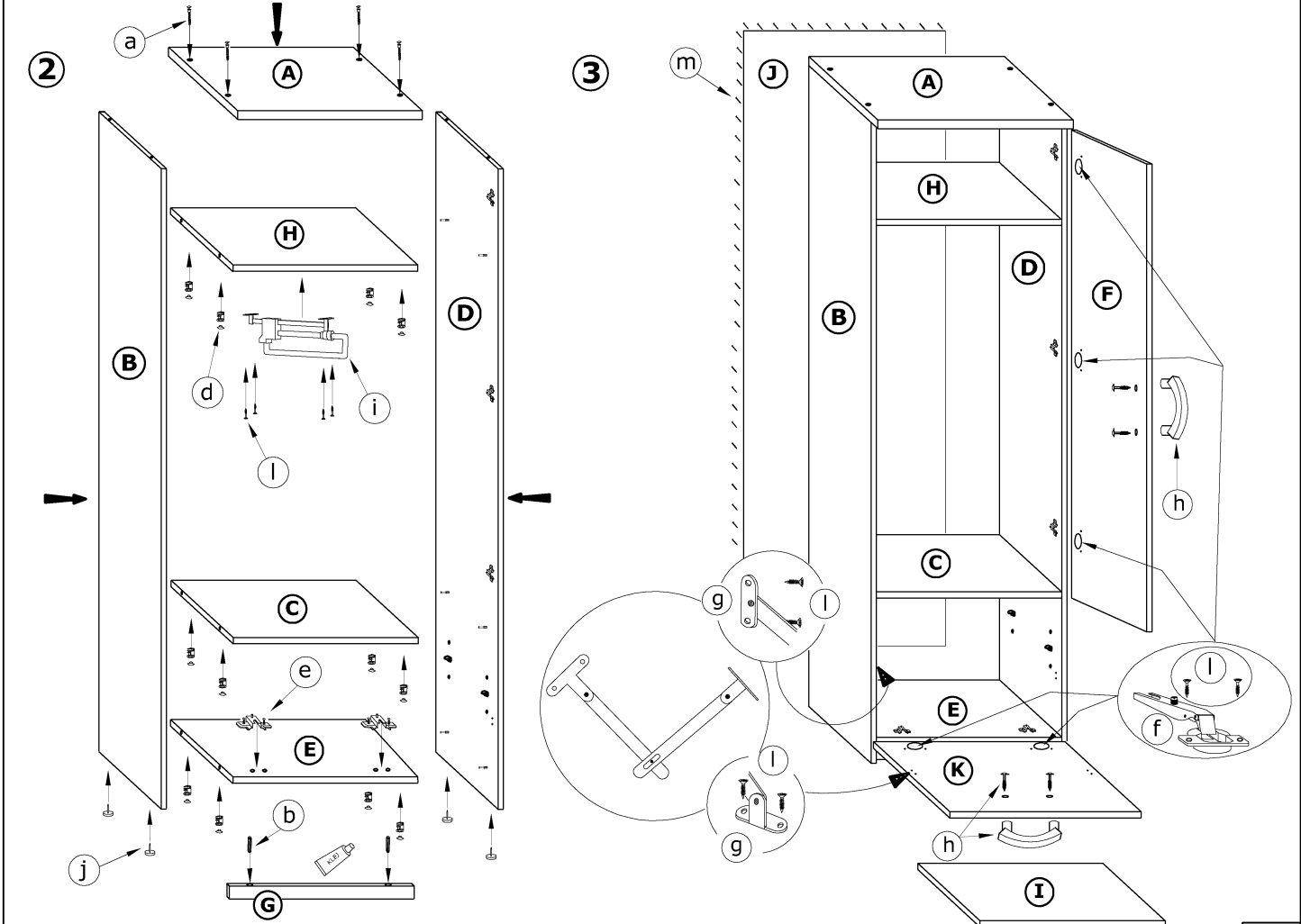
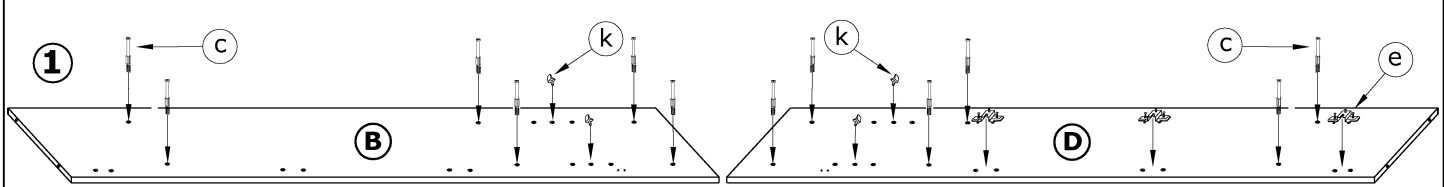
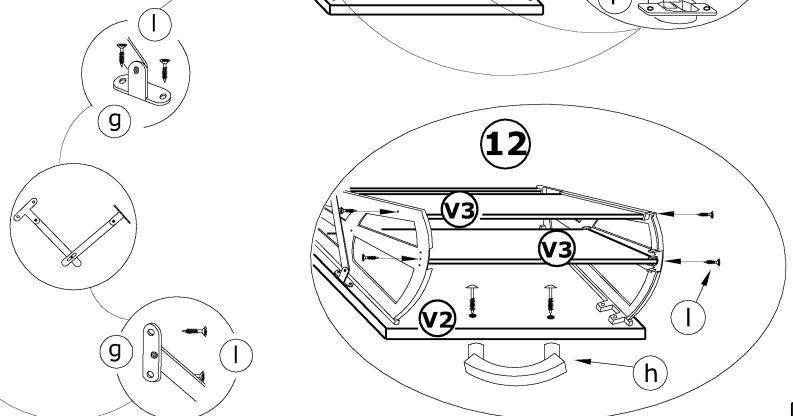
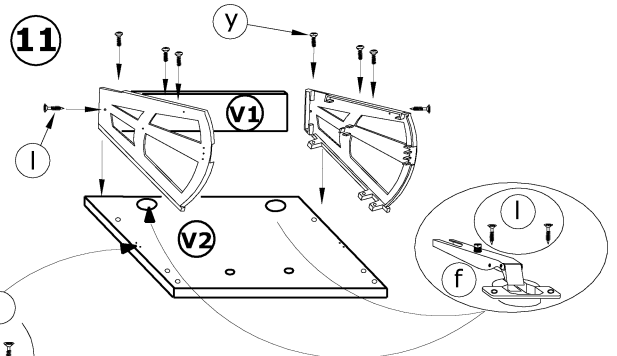
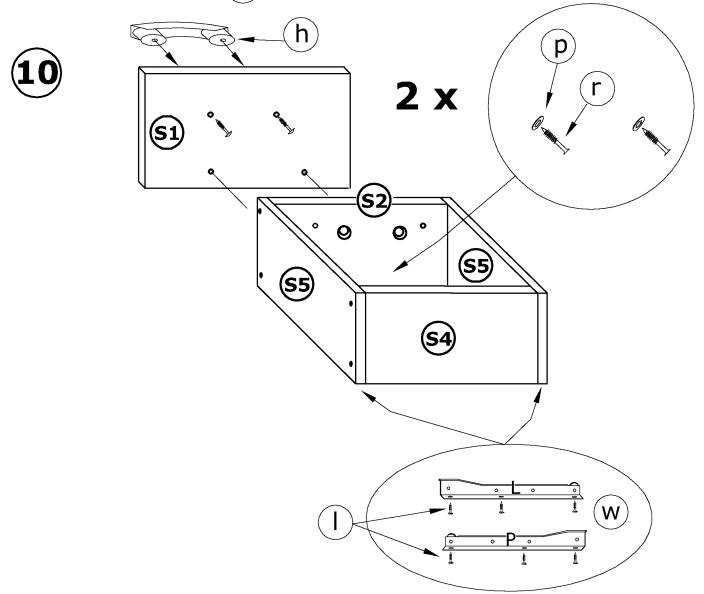
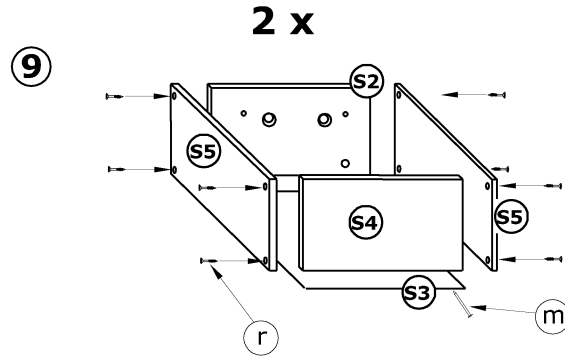
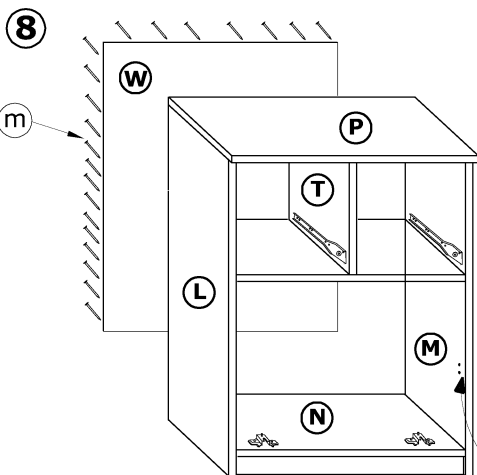
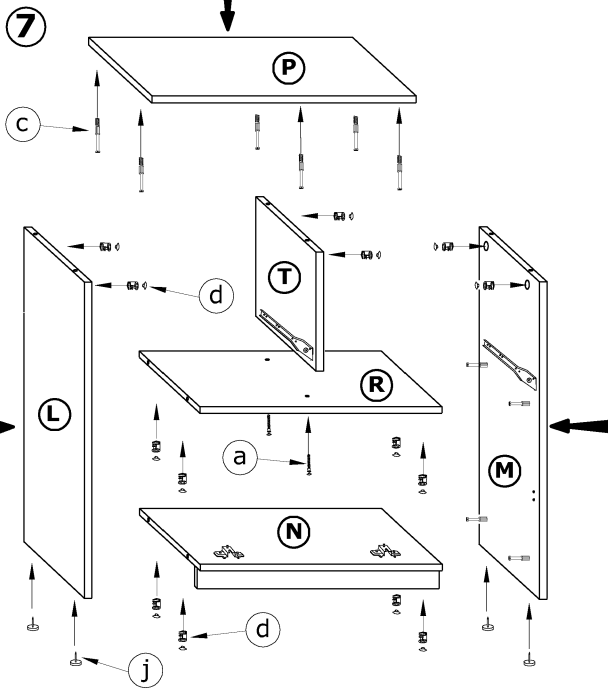
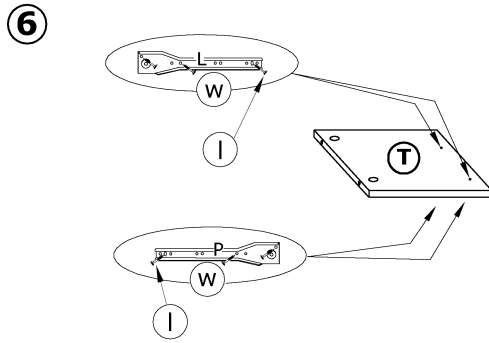
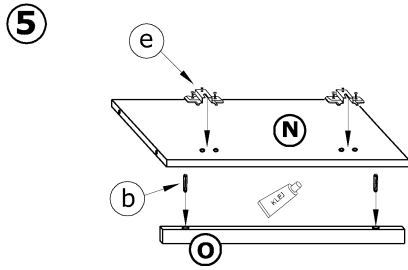
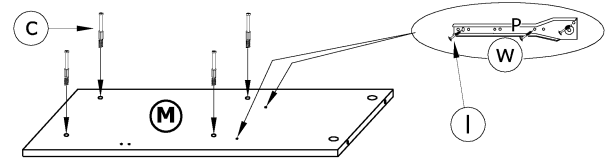
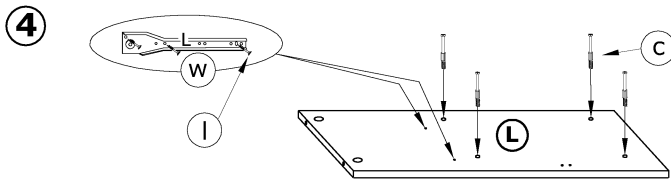


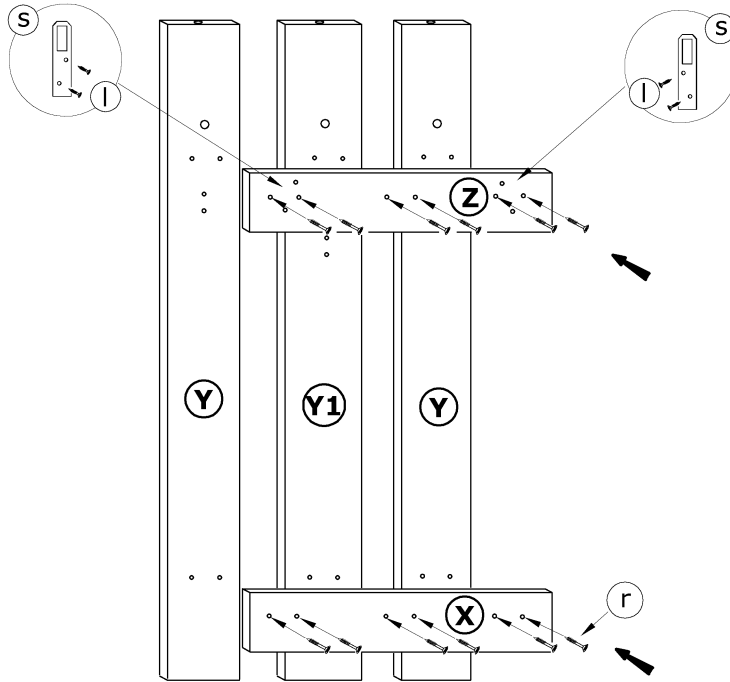
x 12 a	x 4 b	x 26 c	x 26 d	x 7 e	x 7 f		
x 2 g	x 5 h	x 8 j	x 4 k	x 54 (3,5x16) l	x 90 m		
x 2 n	x 3 o	x 4 p	x 36 (3,5x30) r	x 2 s	x 2 t	x 1 u	x 6 (6,3-16) y
x 1 (300 mm) i	x 2 kpl. (400 mm) w		x 1 kpl. x		x 1 u		x 6 y

1 - FAZY MONTAŻU A - OZNACZENIE ELEMENTÓW a - OZNACZENIE AKCESORIÓW





13



14

